

Identificar a Carta Topográfica na escala 1:25.000 que contém o ponto de coordenadas: **Lat = -25° 35' 00"** e **Long = -48° 32' 30"**

1º Passo: determinar o FUSO à partir da longitude (λ)

$$Fuso = (\text{inteiro}) \left[\frac{180 - |\lambda|}{6} + 1 \right] \rightarrow \begin{array}{l} \text{fuso} \\ 22 \end{array}$$



Identificar a Carta Topográfica na escala 1:25.000 que contém o ponto de coordenadas: **Lat = - 25° 35' 00"** e **Long = - 48° 32' 30"**

1º Passo: determinar o FUSO à partir da longitude (λ)

$$Fuso = (\text{inteiro}) \left[\frac{180 - |\lambda|}{6} + 1 \right] \rightarrow \begin{array}{l} \text{fuso} \\ 22 \end{array}$$



2º Passo: determinar o MC à partir do Fuso

$$MC = (183 - 6 * F) * (-1) \rightarrow \begin{array}{l} MC \\ -51 \end{array}$$

Identificar a Carta Topográfica na escala 1:25.000 que contém o ponto de coordenadas: **Lat = - 25° 35' 00"** e **Long = - 48° 32' 30"**

1º Passo: determinar o FUSO à partir da longitude (λ)

$$Fuso = (\text{inteiro}) \left[\frac{180 - |\lambda|}{6} + 1 \right] \rightarrow \begin{array}{l} \text{fuso} \\ 22 \end{array}$$



2º Passo: determinar o MC à partir do Fuso

$$MC = (183 - 6 * F) * (-1) \rightarrow \begin{array}{l} \text{MC} \\ -51 \end{array}$$

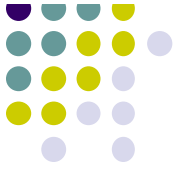
3º Passo: determinar a Faixa à partir da Latitude (ϕ)

$$Faixa = \frac{\phi}{4} \rightarrow \begin{array}{l} \text{Faixa} \\ -6,39583 \end{array}$$

Identificar a Carta Topográfica na escala 1:25.000 que contém o ponto de coordenadas: **Lat = - 25° 35' 00"** e **Long = - 48° 32' 30"**

1º Passo: determinar o FUSO à partir da longitude (λ)

$$Fuso = (\text{inteiro}) \left[\frac{180 - |\lambda|}{6} + 1 \right] \rightarrow \begin{array}{l} \text{fuso} \\ 22 \end{array}$$



2º Passo: determinar o MC à partir do Fuso

$$MC = (183 - 6 * F) * (-1) \rightarrow \begin{array}{l} MC \\ -51 \end{array}$$

3º Passo: determinar a Faixa à partir da Latitude (ϕ)

$$Faixa = \frac{\phi}{4} \rightarrow \begin{array}{l} \text{Faixa} \\ -6,39583 \end{array}$$

4º Passo: determinar a Letra à partir da Faixa

$$Letra = (\text{inteiro}) |Faixa| + 1 \rightarrow \begin{array}{l} \text{Letra} \\ G \end{array}$$

Identificar a Carta Topográfica na escala 1:25.000 que contém o ponto de coordenadas: **Lat = - 25° 35' 00"** e **Long = - 48° 32' 30"**

1º Passo: determinar o FUSO à partir da longitude (λ)

$$Fuso = (\text{inteiro}) \left[\frac{180 - |\lambda|}{6} + 1 \right] \rightarrow \begin{array}{l} \text{fuso} \\ 22 \end{array}$$



2º Passo: determinar o MC à partir do Fuso

$$MC = (183 - 6 * F) * (-1) \rightarrow \begin{array}{l} MC \\ -51 \end{array}$$

3º Passo: determinar a Faixa à partir da Latitude (ϕ)

$$Faixa = \frac{\phi}{4} \rightarrow \begin{array}{l} \text{Faixa} \\ -6,39583 \end{array}$$

4º Passo: determinar a Letra à partir da Faixa

$$Letra = (\text{inteiro}) |Faixa| + 1 \rightarrow \begin{array}{l} \text{Letra} \\ G \end{array}$$

5º Passo: determinar os Limites Sup e Inf da Faixa

$$Lim_{Sup} = 4 * \text{Arred} \downarrow (Faixa) \rightarrow \begin{array}{l} Lim_{Sup} \\ -24 \end{array}$$

$$Lim_{Inf} = 4 * \text{Arred} \uparrow (Faixa) \rightarrow \begin{array}{l} Lim_{Inf} \\ -28 \end{array}$$

Identificar a Carta Topográfica na escala 1:25.000 que contém o ponto de coordenadas: **Lat = - 25° 35' 00"** e **Long = - 48° 32' 30"**



1º Passo: determinar o FUSO à partir da longitude (λ)

$$Fuso = (\text{inteiro}) \left[\frac{180 - |\lambda|}{6} + 1 \right] \rightarrow \begin{array}{l} \text{fuso} \\ 22 \end{array}$$

2º Passo: determinar o MC à partir do Fuso

$$MC = (183 - 6 * F) * (-1) \rightarrow \begin{array}{l} \text{MC} \\ -51 \end{array}$$

3º Passo: determinar a Faixa à partir da Latitude (ϕ)

$$Faixa = \frac{\phi}{4} \rightarrow \begin{array}{l} \text{Faixa} \\ -6,39583 \end{array}$$

4º Passo: determinar a Letra à partir da Faixa

$$Letra = (\text{inteiro}) |Faixa| + 1 \rightarrow \begin{array}{l} \text{Letra} \\ G \end{array}$$

5º Passo: determinar os Limites Sup e Inf da Faixa

$$Lim_{Sup} = 4 * \text{Arred} \downarrow (Faixa) \rightarrow \begin{array}{l} Lim_{Sup} \\ -24 \end{array} \quad Lim_{Inf} = 4 * \text{Arred} \uparrow (Faixa) \rightarrow \begin{array}{l} Lim_{Inf} \\ -28 \end{array}$$

6º Passo: determinar os Limites Esq e Dir do Fuso

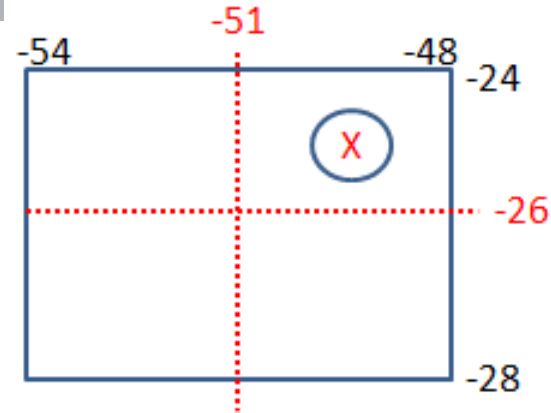
$$Lim_{Esq} = MC - 3 \rightarrow \begin{array}{l} Lim_{Esq} \\ -54 \end{array} \quad Lim_{Dir} = MC + 3 \rightarrow \begin{array}{l} Lim_{Dir} \\ -48 \end{array}$$

Identificar a Carta Topográfica na escala 1:25.000 que contém o ponto de coordenadas: **Lat = - 25° 35' 00"** e **Long = - 48° 32' 30"**

| Pto | Paranaguá - PR | min | seg | Faixa | Letra | Limite _{sup} | Limite _{inf} |
|-------------------------------------|----------------|-----|-----|----------|-------|-----------------------|-----------------------|
| ϕ =Lat | -25,58333 | 35 | 0 | -6,39583 | G | -24 | -28 |
| λ =Long | -48,541667 | 32 | 30 | fuso | MC | Limite _{Esq} | Limite _{Dir} |
| Carta 1:1.000.00 => SG-22 | | | | 22 | -51 | -54 | -48 |

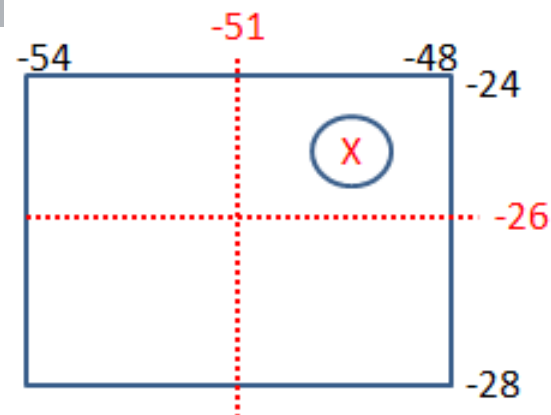
Identificar a Carta Topográfica na escala 1:25.000 que contém o ponto de coordenadas: **Lat = - 25° 35' 00"** e **Long = - 48° 32' 30"**

| Pto | Paranaguá - PR | min | seg | Faixa | Letra | Limite _{sup} | Limite _{Inf} |
|-----------------|----------------|-----|-----|----------|-------|-----------------------|-----------------------|
| ϕ =Lat | -25,58333 | 35 | 0 | -6,39583 | G | -24 | -28 |
| λ =Long | -48,541667 | 32 | 30 | fuso | MC | Limite _{Esq} | Limite _{Dir} |
| SG-22-X | | | | 22 | -51 | -54 | -48 |

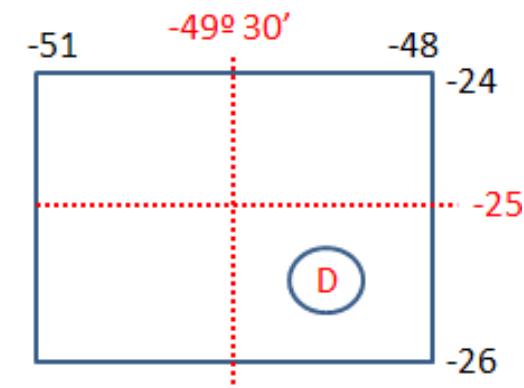


Identificar a Carta Topográfica na escala 1:25.000 que contém o ponto de coordenadas: **Lat = - 25° 35' 00"** e **Long = - 48° 32' 30"**

| Pto | Paranaguá - PR | min | seg | Faixa | Letra | Limite _{Sup} | Limite _{Inf} |
|-----------------|----------------|-----|-----|----------|-------|-----------------------|-----------------------|
| ϕ =Lat | -25,58333 | 35 | 0 | -6,39583 | G | -24 | -28 |
| λ =Long | -48,541667 | 32 | 30 | fuso | MC | Limite _{Esq} | Limite _{Dir} |
| SG-22-X | | | | 22 | -51 | -54 | -48 |



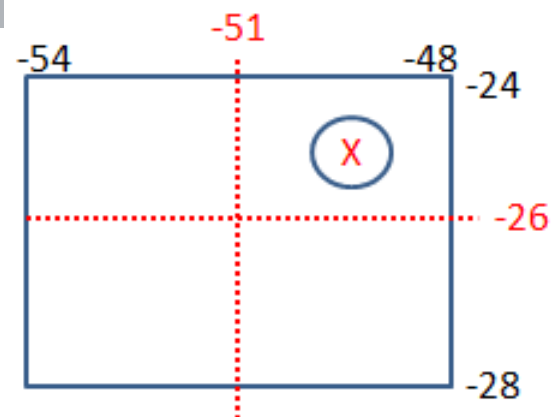
SG-22-X-D



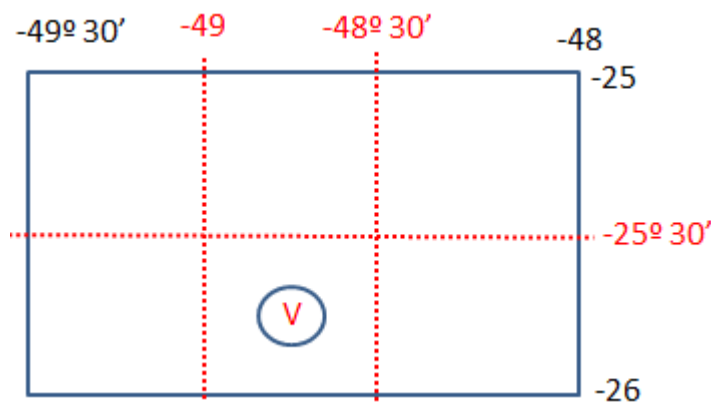
Identificar a Carta Topográfica na escala 1:25.000 que contém o ponto de coordenadas: **Lat = - 25° 35' 00"** e **Long = - 48° 32' 30"**

| Pto | Paranaguá - PR | min | seg | Faixa | Letra | Limite _{Sup} | Limite _{Inf} |
|-----------------|----------------|-----|-----|----------|-------|-----------------------|-----------------------|
| ϕ =Lat | -25,58333 | 35 | 0 | -6,39583 | G | -24 | -28 |
| λ =Long | -48,541667 | 32 | 30 | fuso | MC | Limite _{Esq} | Limite _{Dir} |
| | | | | 22 | -51 | -54 | -48 |

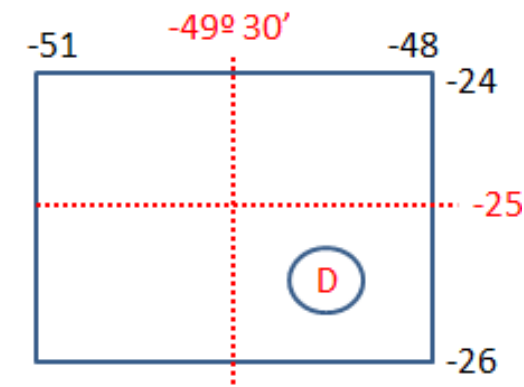
SG-22-X



SG-22-X-D-V



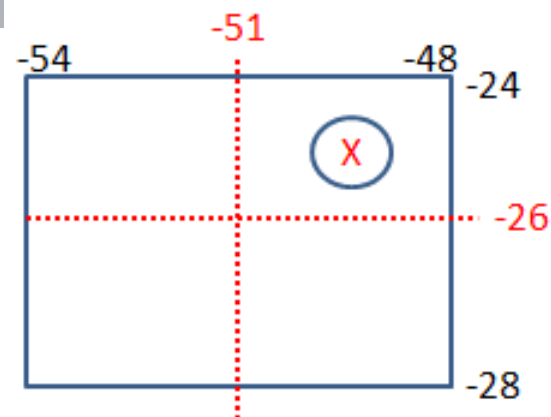
SG-22-X-D



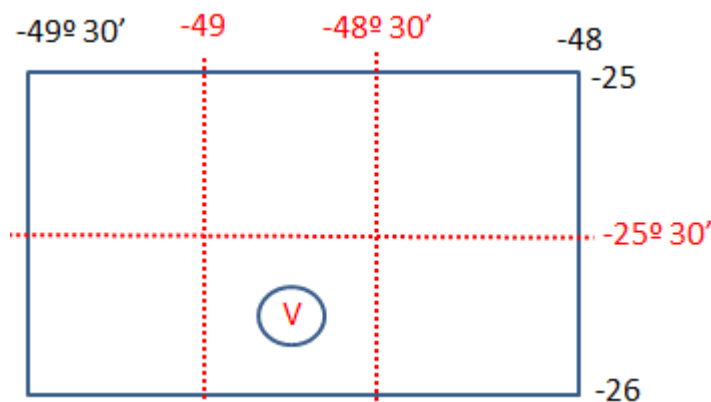
Identificar a Carta Topográfica na escala 1:25.000 que contém o ponto de coordenadas: **Lat = - 25° 35' 00"** e **Long = - 48° 32' 30"**

| Pto | Paranaguá - PR | min | seg | Faixa | Letra | Limite _{Sup} | Limite _{Inf} |
|-----------------|----------------|-----|-----|----------|-------|-----------------------|-----------------------|
| ϕ =Lat | -25,58333 | 35 | 0 | -6,39583 | G | -24 | -28 |
| λ =Long | -48,541667 | 32 | 30 | fuso | MC | Limite _{Esq} | Limite _{Dir} |
| | | | | 22 | -51 | -54 | -48 |

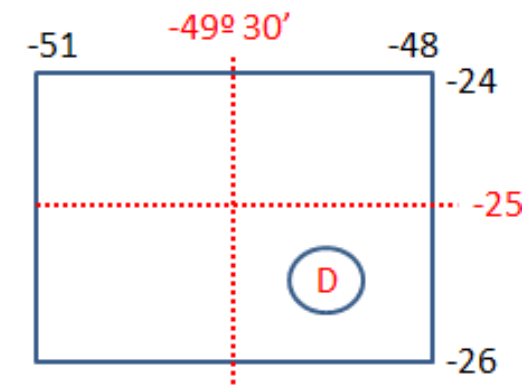
SG-22-X



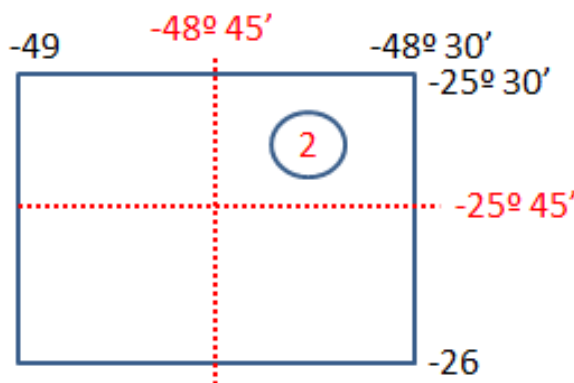
SG-22-X-D-V



SG-22-X-D



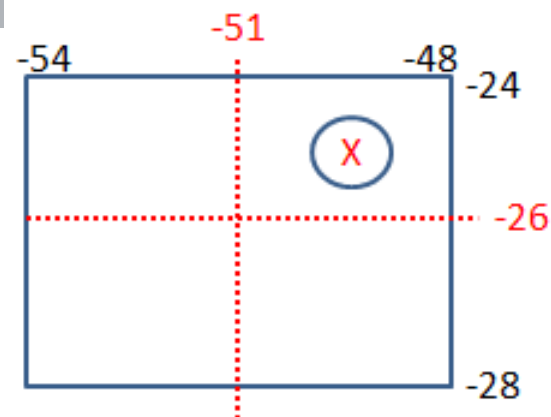
SG-22-X-D-V-2



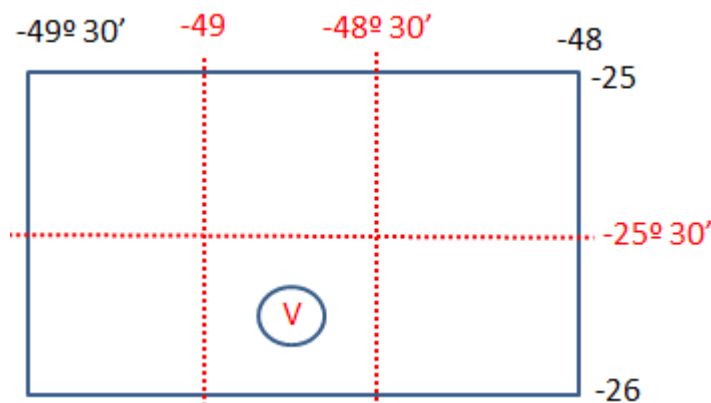
Identificar a Carta Topográfica na escala 1:25.000 que contém o ponto de coordenadas: **Lat = - 25° 35' 00"** e **Long = - 48° 32' 30"**

| Pto | Paranaguá - PR | min | seg | Faixa | Letra | Limite _{Sup} | Limite _{Inf} |
|-----------------|----------------|-----|-----|----------|-------|-----------------------|-----------------------|
| ϕ =Lat | -25,58333 | 35 | 0 | -6,39583 | G | -24 | -28 |
| λ =Long | -48,541667 | 32 | 30 | fuso | MC | Limite _{Esq} | Limite _{Dir} |
| | | | | 22 | -51 | -54 | -48 |

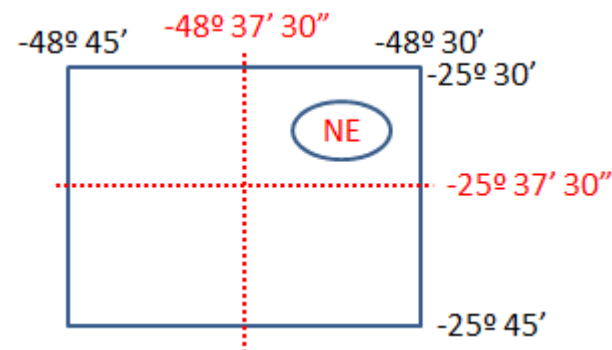
SG-22-X



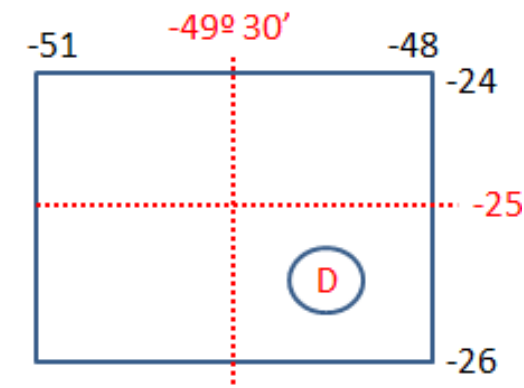
SG-22-X-D-V



SG-22-X-D-V-2-NE



SG-22-X-D



SG-22-X-D-V-2

